

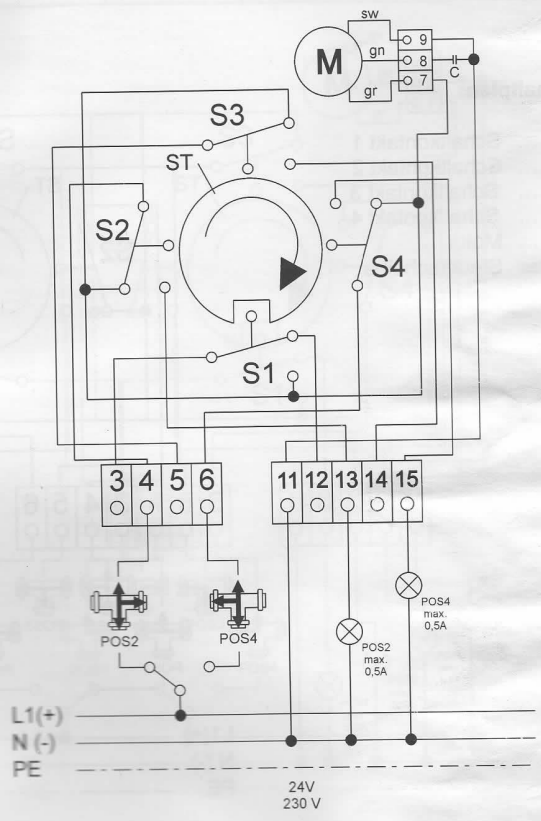
Solar 3-Wege T-Kugel 2-Positionen

Kugelhahnstellung		Position 2	Position 4
Klemmennummer	Gemeinsamer Mittelpunkt	11	
	Versorgung	4	6
	Rückmeldung	13	15
Umstellzeit		52 sec	52 sec

de

Schaltplan:

- S1 ... Schaltkontakt 1
- S2 ... Schaltkontakt 2
- M ... Motor
- ST ... Steuerscheibe



U ... Versorgungsspannung 24V AC 50-60Hz
230V AC 50-60 Hz

TECHNISCHE DATEN

2-Wege und 3-Wege Kugelhahn mit elektr. Stellantrieb EO510-ECO

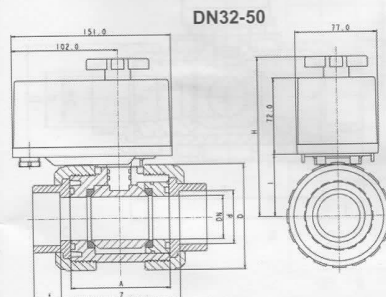
1. Stellantrieb

Betriebsspannung: 24V AC 50-60 Hz
230V AC 50-60 Hz
Schutzart: IP65
Einschaltdauer: 60% / max. 20 min.
Leistungsaufnahme: 4 Watt

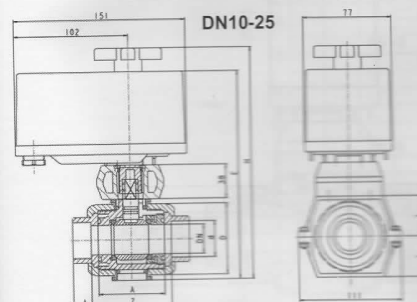
! **WICHTIG:** Beim Solarkugelhahn wurde ein patentiertes Druck-Ausgleichs-System eingebaut, um beim Umschalten einen Druckanstieg zu vermeiden. Wird ein Umstellvorgang unterbrochen (z.B. Stromausfall), kann die gewünschte Position mit der Handnotbetätigung eingestellt werden.

! **ACHTUNG:** Diese eingebaute Handnotbetätigung ist eine Notbetätigung. Die Handnotbetätigung darf nur im Uhrzeigersinn gedreht werden. (siehe Pfeil am Griff).

2. Abmessungen 2-Wege Kugelhahn:



PVC	S4				S6		
	10	15	20	25	32	40	50
DN	10	15	20	25	32	40	50
d	16	20	25	32	40	50	63
G	3/8"	1/2"	3/4"	1"	1 1/4"	1 1/2"	2"
A	62	62	70	74	77	77	87
D	53	53	63	70	84	101,5	115,3
E	191,5	191,5	205,5	211,5	-	-	-
H	211,5	211,5	225,5	231,5	155	155	162
I	-	-	-	-	56,5	56,5	63
L	33	33	40	43	-	-	-
t	16,5	16,5	19,5	22,5	26,5	31,5	38,5
Z	67,5	67,5	76	81	87	87	99
PN	16	16	16	16	16	16	16
max. bar	10	10	10	10	3	3	3



PP / PVDF	S4			
	10	15	20	25
DN	10	15	20	25
d	16	20	25	32
G	3/8"	1/2"	3/4"	1"
A	62	62	69	73
D	52,5 (51,8)	52,5 (51,8)	62 (61,5)	69,5 (68,5)
E	191,5	191,5	205,5	211,5
H	211,5	211,5	225,5	231,5
L	33	33	40	43
t	14,5	16	17	19,5
Z	71	67,5	79	84
PN	(10) 16	(10) 16	(10) 16	(10) 16
max. bar	10	10	10	10