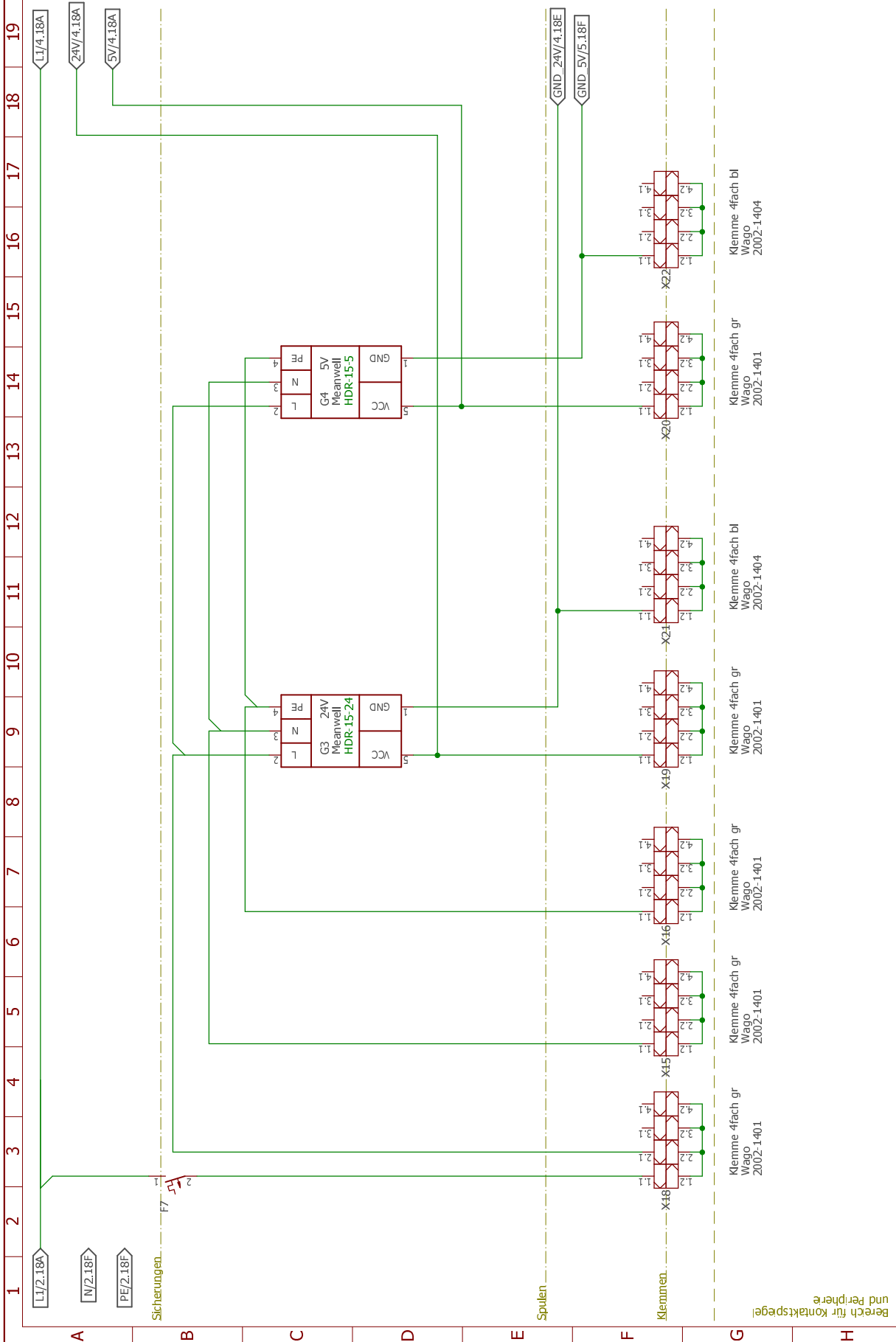
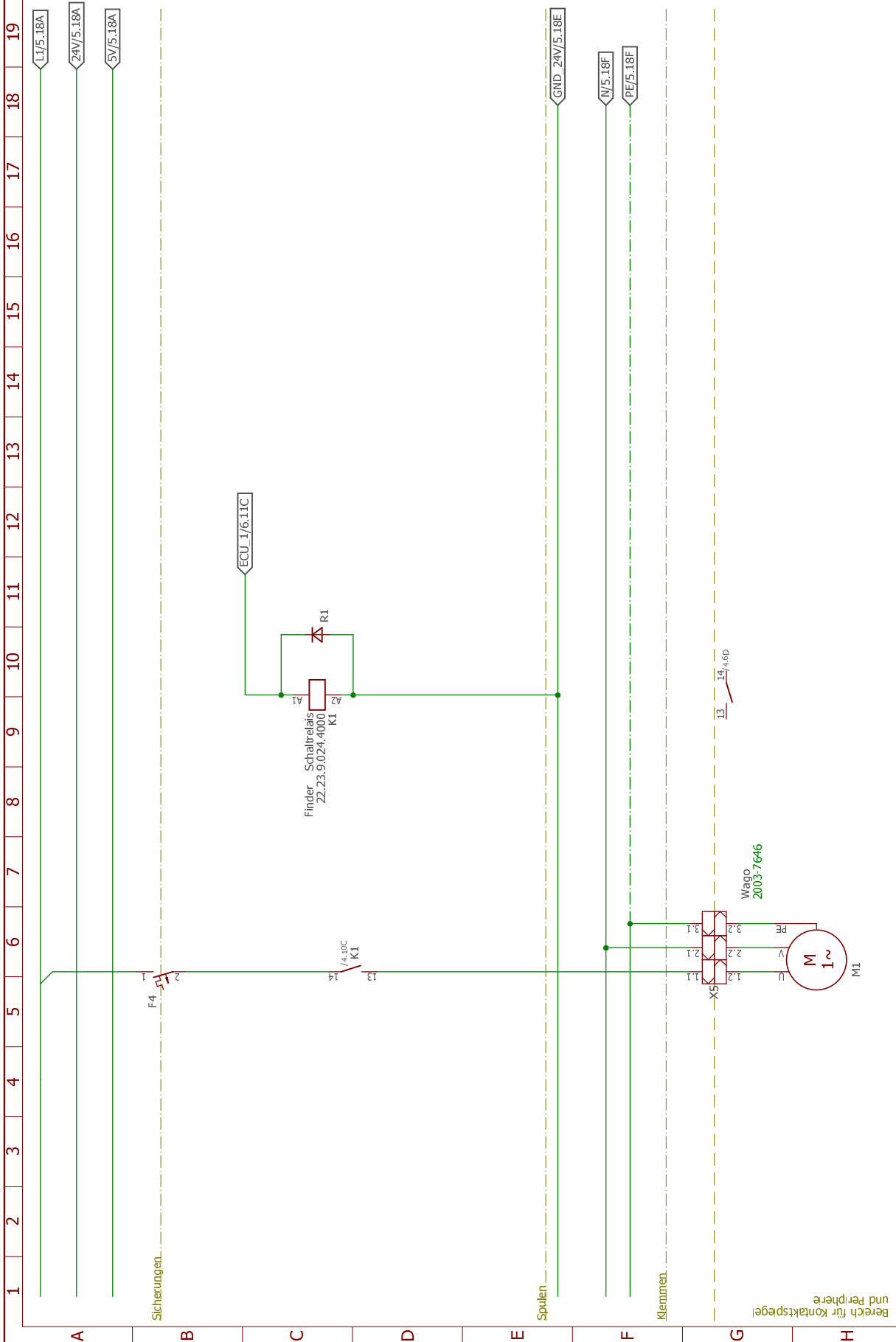


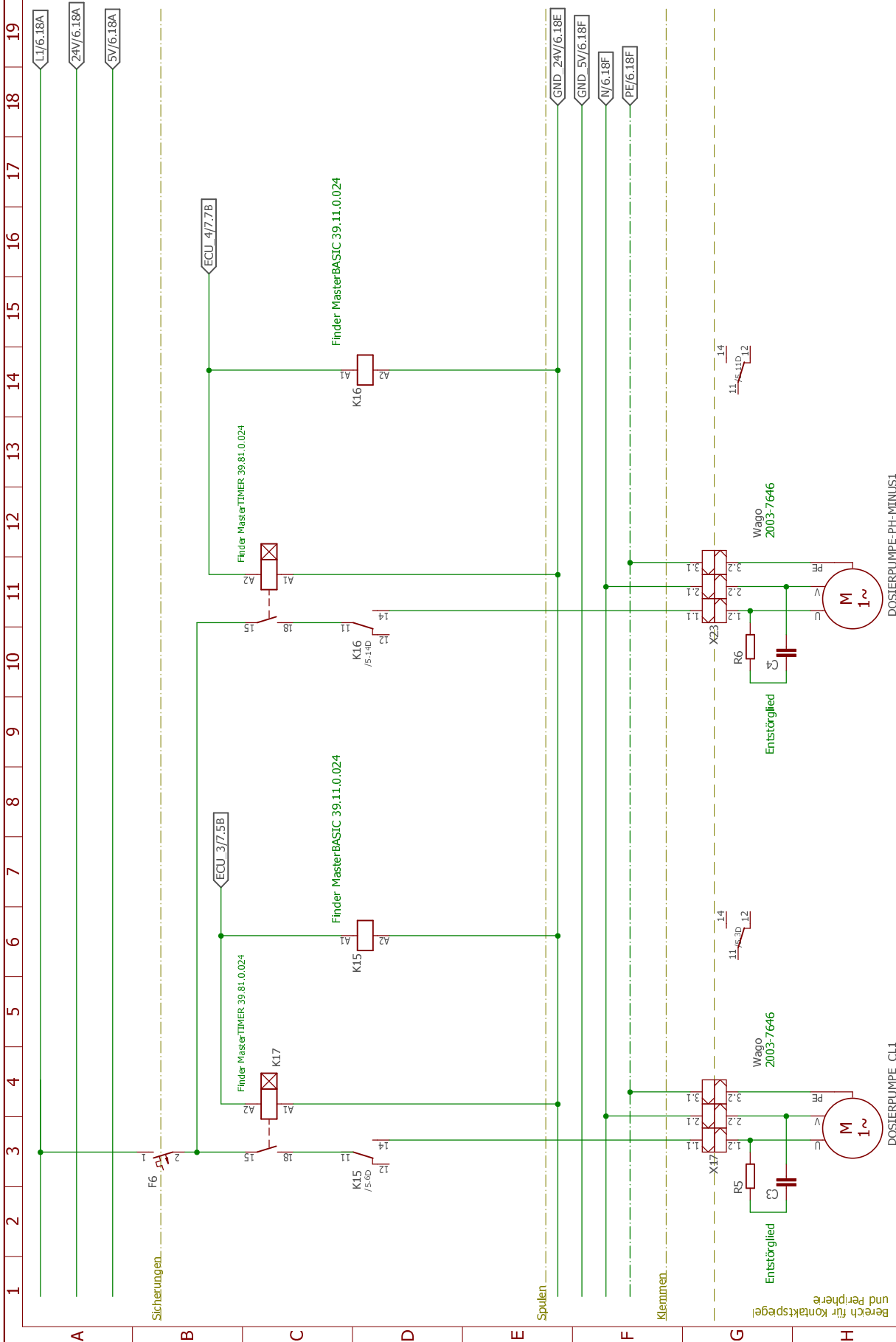
Änderung	Datum	Name	Datum	Norm	Gepr.	>DATUM	>BEARBEITET	>GEPRUEFT	>NORM	Kunde:	>KUNDE	Zeichnung:	>KD_ZEICHNUNG	Urspr.:	>URSPRUNG	Ers. f.:	>ERSATZ_FUER	Ers. d.:	>ERSETZT_DURCH	Auftrags-Nr.:	>AUFTRAGS_NR	Ersteller	>ERSTELLER	Zeichnungs-Nr.:	>ZEICHNUNGS_NR	Werks-Nr.:	>WERKS_NR	Datenname:	>Elektroschaltplan	Blatt	1/7
----------	-------	------	-------	------	-------	--------	-------------	-----------	-------	--------	--------	------------	---------------	---------	-----------	----------	--------------	----------	----------------	---------------	--------------	-----------	------------	-----------------	----------------	------------	-----------	------------	--------------------	-------	-----



Bereich für Kontaktspege und Periphere		Auftrags-Nr.:		Werks-Nr. Dateiname:	
Änderung		>AUFTRAGS_NR		>WERKS_NR Elektroschaltplan	
Datum	Name	Ersteller		Zeichnungs-Nr.	
		>ERSTELLER		>ZEICHNUNGS_NR	
		Ers. d. >ERSETZT_DURCH		Blatt	
		Ers. f. >ERSATZ_FUER		3/7	
		Erspr.: >URSPRUNG			
		Kunde: >KUNDE			
Datum		Kunden-			
Bearb. >DATUM		Zeichnung: >KD_ZEICHNUNG			
Gepr. >BEARBEITET		Urspr.: >URSPRUNG			
Norm >GEBRUEFT					
		>NORM			



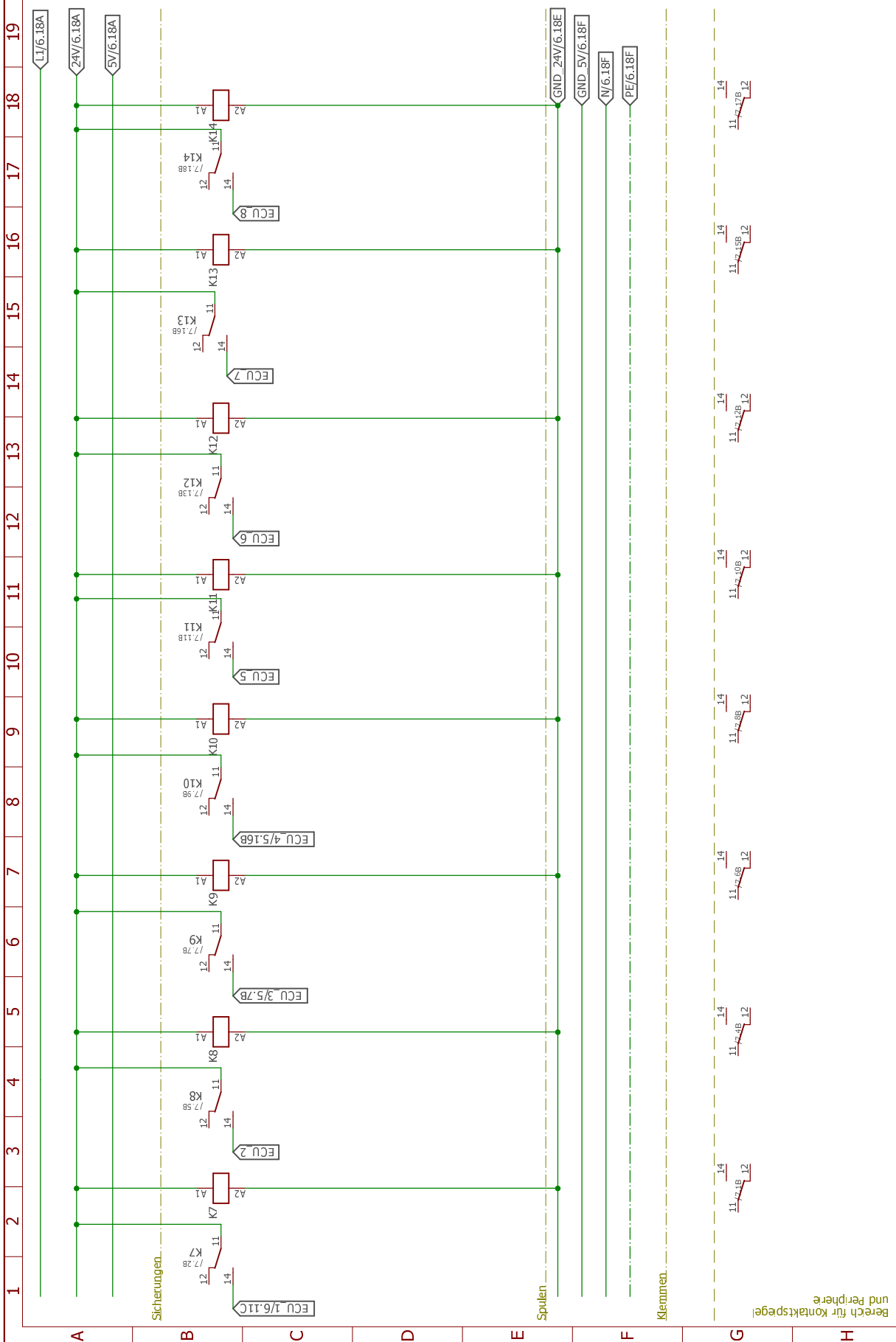
Änderung	Datum	Name	>DATUM >BEARBEITET >GEPRÜFT >NORM	Kunde: >KUNDE Kunden- Zachnung: Urspr.: >URSPRUNG	Ers. d. >ERSATZ_FUER	Ers. d. >ERSATZ_DURCH	Auftrags-Nr.: >AUFTRAGS_NR Ersteller >ERSTELLER	Werks-Nr. Dateiname: >WERKS_NR Elektroschaltplan Zeichnungs-Nr. >ZEICHNUNGS_NR	Blatt 4/7
----------	-------	------	--	---	----------------------	-----------------------	--	---	--------------



DOSTIERPUMPE_CL1		DOSTIERPUMPE-PH-MINUSI	
Änderung	Datum	Name	Datum
Datum		Datum	
Bearb. Gepr.		Bearb. Gepr.	
Norm		Norm	
Kunde: >KUNDE		Kunde: >KUNDE	
Zeichnung: >KD_ZEICHNUNG		Zeichnung: >KD_ZEICHNUNG	
Urspr.: >URSPRUNG		Urspr.: >URSPRUNG	
Ers. f. >ERSATZ_FUER		Ers. d. >ERSATZ_DURCH	
Auftrags-Nr.: >AUFTRAGS_NR		Auftrags-Nr.: >AUFTRAGS_NR	
Ersteller		Ersteller	
Ersch. d. >ERSTELLER		Ersch. d. >ERSTELLER	
Werks-Nr. Dateiname:		Werks-Nr. Dateiname:	
>WERKS_NR >ELEKTROSCHALTPLAN		>WERKS_NR >ELEKTROSCHALTPLAN	
Zeichnungs-Nr. >ZEICHNUNGS_NR		Zeichnungs-Nr. >ZEICHNUNGS_NR	
Blatt 5/7		Blatt 5/7	

Papierrand

Heftrand



Änderung	Datum	Name	Datum	Norm	Urspr.:	>URSPRUNG	Ers. f.:	>ERSATZ_FUER	Ers. d.:	>ERSETZT_DURCH	Ersteller	>ERSTELLER	Zeichnungs-Nr.:	>ZEICHNUNGS_NR	Werk-Nr. Dateiname:	>WERKS_NR >ELEKTROSCHALTPLAN	Blatt	7/7
----------	-------	------	-------	------	---------	-----------	----------	--------------	----------	----------------	-----------	------------	-----------------	----------------	-----------------------	--------------------------------	-------	-----