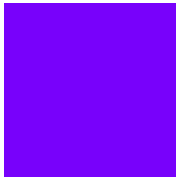
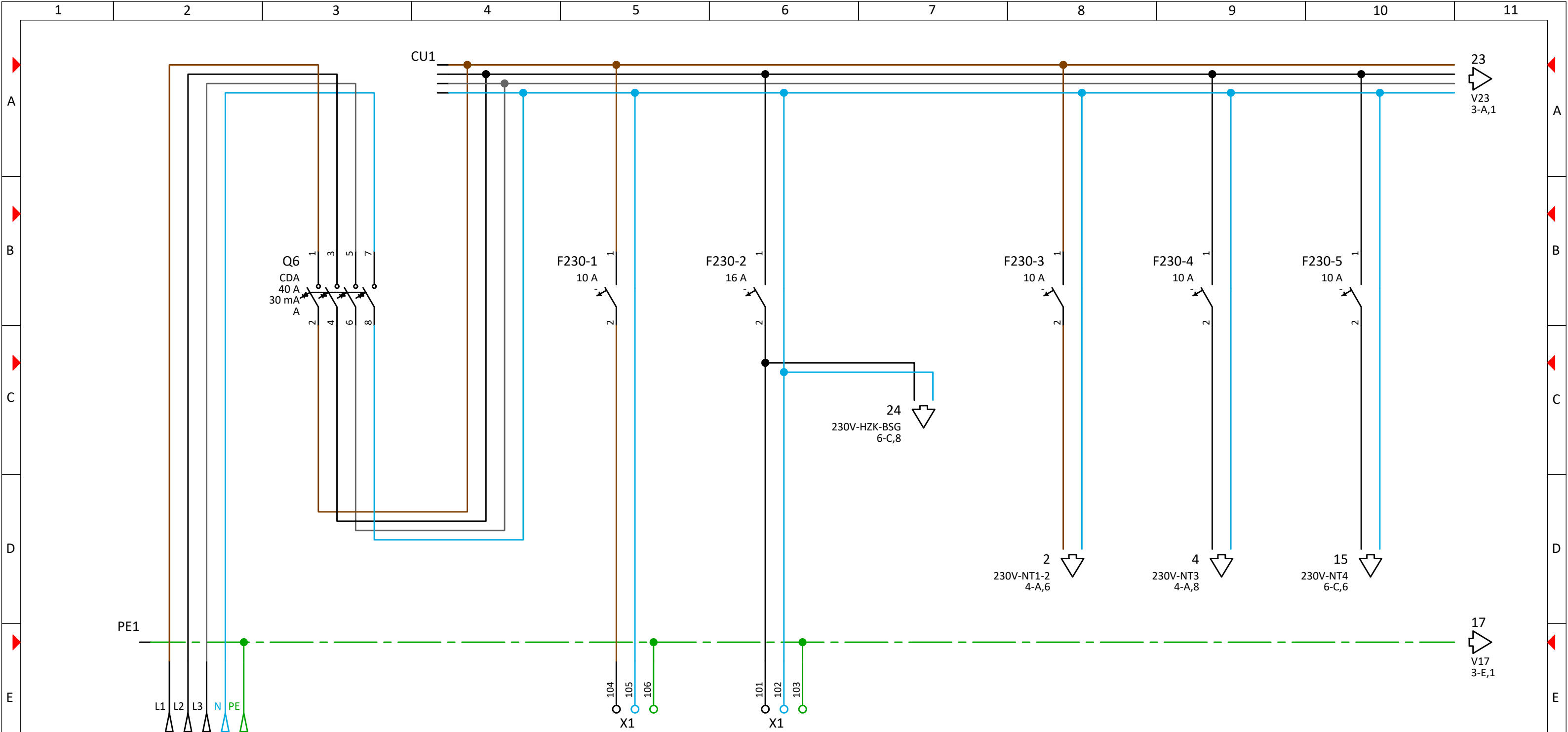


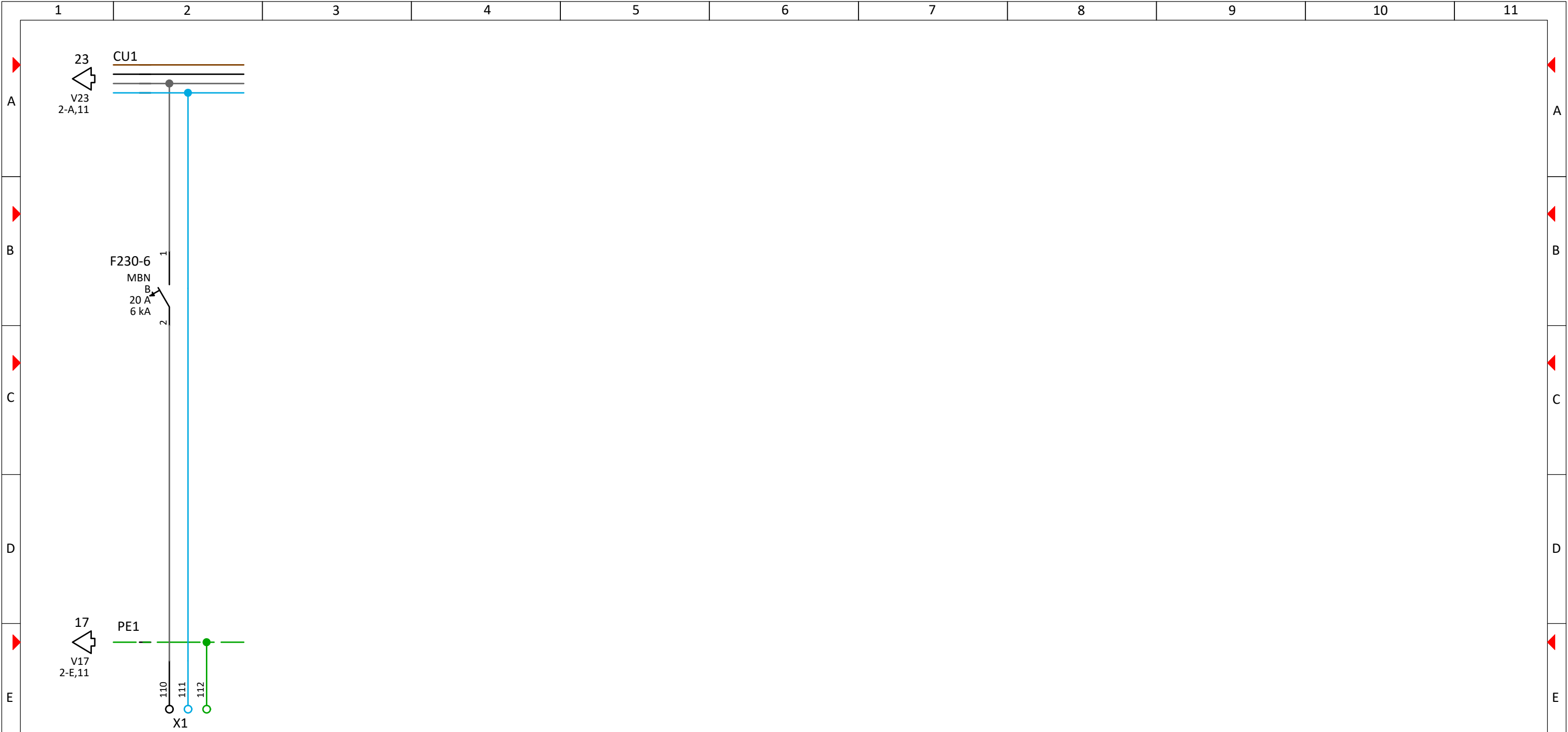
	1	2	3	4	5	6	7	8	9	10	11
A											
B											
C											
D											
E											
F											
G	3			Plan-Nr.		Projekt: Fringes Pool				Index: a	
	2			Datum	22.07.2021					=	
	1			Erstellt		Angebotsnr.:				+ Pool	
	Änderung		Änderungsdatum	Geändert von	Geprüft	Deckblatt				Blatt: 1 / 10	
	Massstab:		Ik3:	Ik1:	Netzform: TN-S						
	1	2	3	4	5	6	7	8	9	10	11

Pool

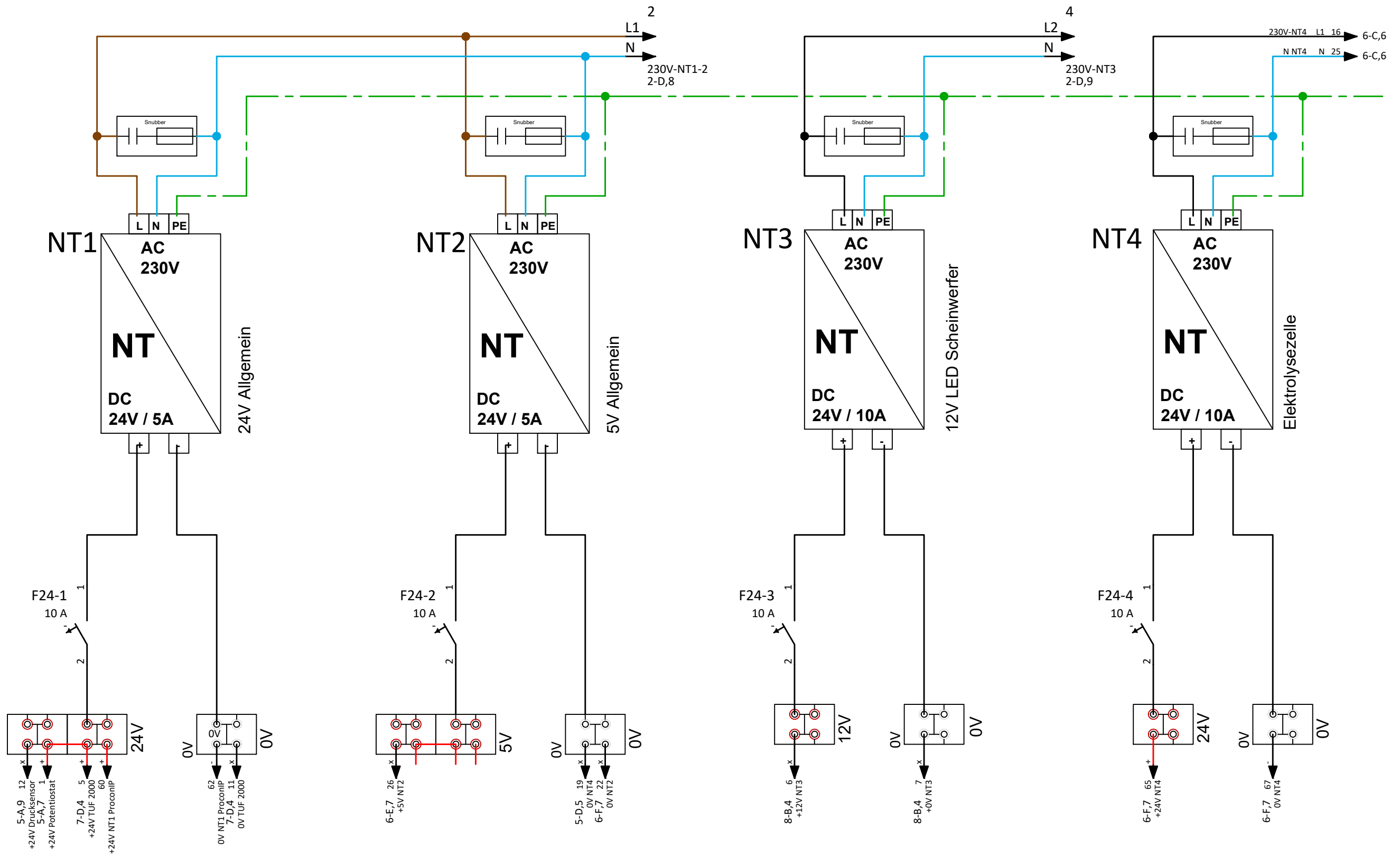
Version 1.0

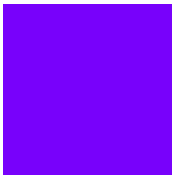


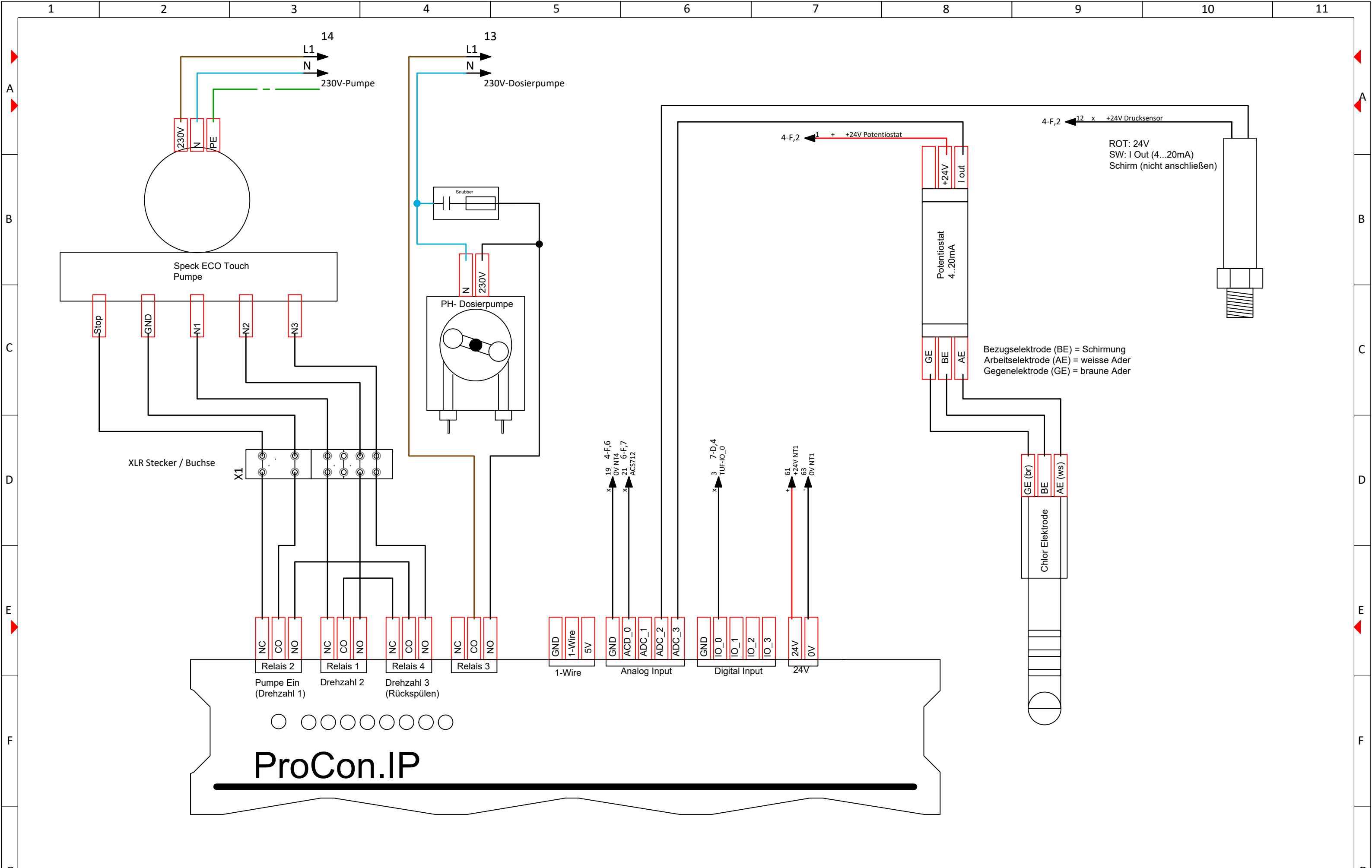
Kabel Nr	W1		W15		W14									
Kabel Typ														
Querschnitt														
Stromkreis Nr	E1		A5		A4									
Piktogramm														
Bezeichnung Abgänge	Einspeisung		Steckdosen		Steckdosen Speck Pumpe		Steckdosen Allgemein		NT1,NT2 ProconIP		NT3 NT3 LEDs		NT4 Salzelle	
3					Plan-Nr.		Projekt: Fringes Pool				Index: a			
2					Datum 22.07.2021						=			
1					Erstellt		Angebotsnr.:				+ Pool			
Änderung	Änderungsdatum		Geändert von		Geprüft		Hauptstromlaufplan				Blatt: 2 / 10			
Massstab:	Ik3:		Ik1:		Netzform: TN-S									



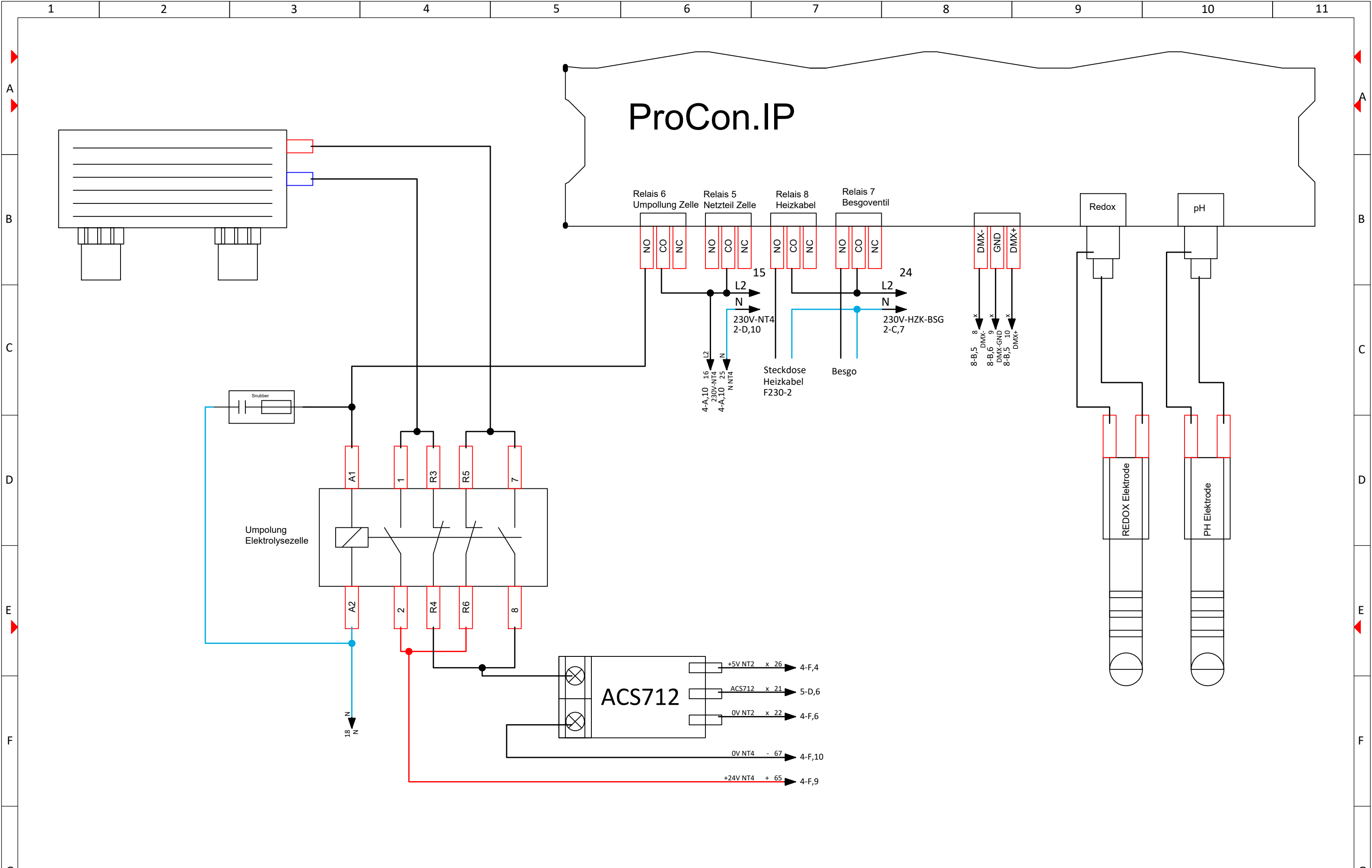
Kabel Nr	W17												
Kabel Typ													
Querschnitt													
Stromkreis Nr	A7												
Piktogramm													
Bezeichnung Abgänge	Wärmepumpe Wärmepumpe												
3				Plan-Nr.				Projekt: Fringes Pool				Index: a	
2				Datum	09.01.2022							=	
1				Erstellt				Angebotsnr.:				+ Pool	
Änderung			Änderungsdatum	Geändert von			Geprüft					Blatt: 3 / 10	
Massstab: 1			Ik3:			Ik1:			Netzform: TN-S			Hauptstromlaufplan	



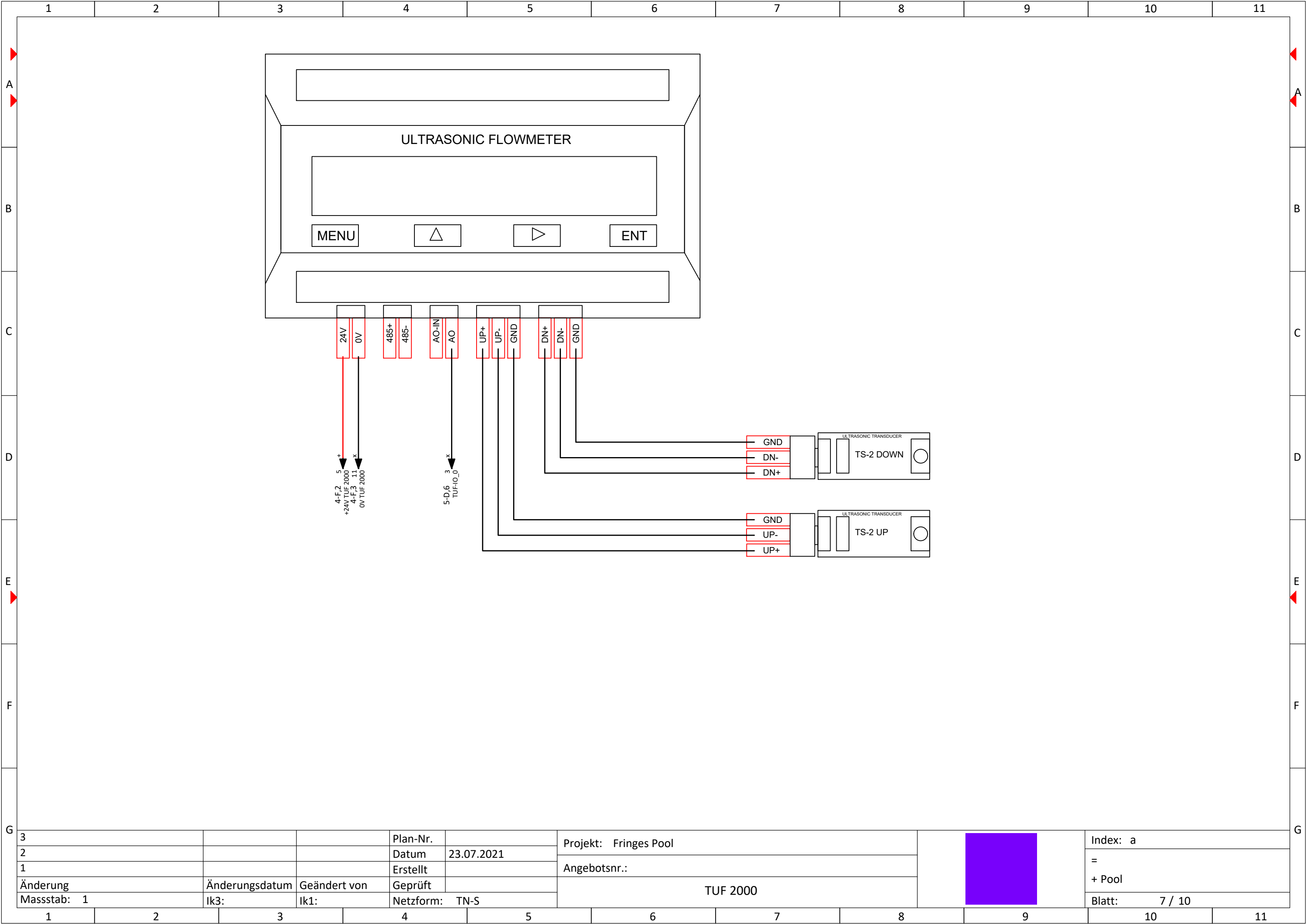
3			Plan-Nr.		Projekt: Fringes Pool		Index: a
2			Datum	22.07.2021			=
1			Erstellt		Angebotsnr.:		+ Pool
Änderung	Änderungsdatum	Geändert von	Geprüft		Netzteile		Blatt: 4 / 10
Massstab:	Ik3:	Ik1:	Netzform:	TN-S			



3			Plan-Nr.		Projekt: Fringes Pool		Index: a
2			Datum	22.07.2021			=
1			Erstellt		Angebotsnr.:		+ Pool
Änderung		Änderungsdatum	Geändert von	Geprüft	ProConIP 1		Blatt: 5 / 10
Massstab:		Ik3:	Ik1:	Netzform: TN-S			

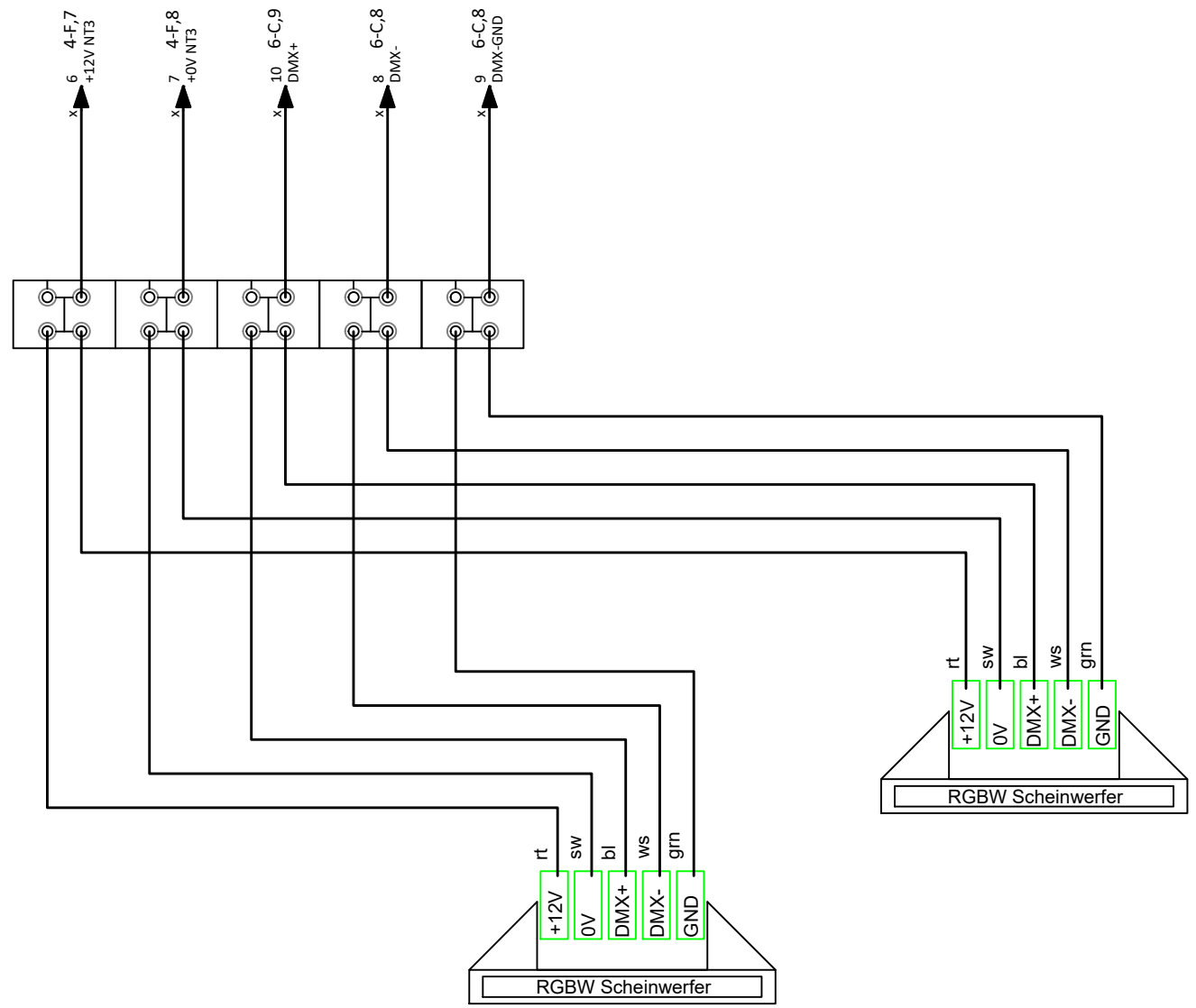


3			Plan-Nr.		Projekt: Fringes Pool		Index: a
2			Datum	22.07.2021	Angebotsnr.:		=
1			Erstellt				+ Pool
Änderung	Änderungsdatum	Geändert von	Geprüft		ProConIP 2		Blatt: 6 / 10
Massstab:	Ik3:	Ik1:	Netzform:	TN-S			



3			Plan-Nr.		Projekt: Fringes Pool		Index: a
2			Datum	23.07.2021			=
1			Erstellt		Angebotsnr.:		+ Pool
Änderung	Änderungsdatum	Geändert von	Geprüft		TUF 2000		Blatt: 7 / 10
Massstab: 1	Ik3:	Ik1:	Netzform:	TN-S			

# LED Scheinwerfer



3			Plan-Nr.		Projekt: Fringes Pool		Index: a
2			Datum	22.07.2021			=
1			Erstellt		Angebotsnr.:		+ Pool
Änderung	Änderungsdatum	Geändert von	Geprüft		LED Scheinwerfer		Blatt: 8 / 10
Massstab:	Ik3:	Ik1:	Netzform:	TN-S			